

『2022栃木国体』会場決定記念

第25回遠井杯栃木県ミックスダブルスバドミントン選手権大会

期日： 平成29年8月6日(日)
 会場： 栃木県立県北体育館
 主催： 栃木県バドミントン協会

【一般の部 Aクラス】

Aブロック	福井・福井 (真北高教・ラブ)	濱田・伊藤 (宇都宮南高)	手塚・吉野 (宇都宮北高)	勝敗	順位
福井・福井 (真北高教・ラブ)	○	2-1	2-0	2-0	1
濱田・伊藤 (宇都宮南高)	●	○	2-0	1-1	2
手塚・吉野 (宇都宮北高)	●	●	○	0-2	3

Bブロック	早川・佐藤 (宇都宮南高)	犬塚・大島 (昭和クラブ)	鈴木・鍋島 (宇都宮北高)	勝敗	順位
早川・佐藤 (宇都宮南高)	○	2-0	2-0	2-0	1
犬塚・大島 (昭和クラブ)	●	○	2-0	1-1	2
鈴木・鍋島 (宇都宮北高)	●	●	○	0-2	3

Cブロック	伴・山王堂 (宇都宮北高)	瀬川・石川 (宇都宮東高)	菊地・大垣 (宇都宮南高)	勝敗	順位
伴・山王堂 (宇都宮北高)	○	2-0	0-2	1-1	2
瀬川・石川 (宇都宮東高)	●	○	0-2	0-2	3
菊地・大垣 (宇都宮南高)	○	○	○	2-0	1

Dブロック	會田・荒井 (宇都宮北高)	円井・斉藤 (宇都宮南高)	永井・高久 (宇都宮北高)	勝敗	順位
會田・荒井 (宇都宮北高)	○	1-2	0-2	0-2	3
円井・斉藤 (宇都宮南高)	○	○	0-2	1-1	2
永井・高久 (宇都宮北高)	○	○	○	2-0	1

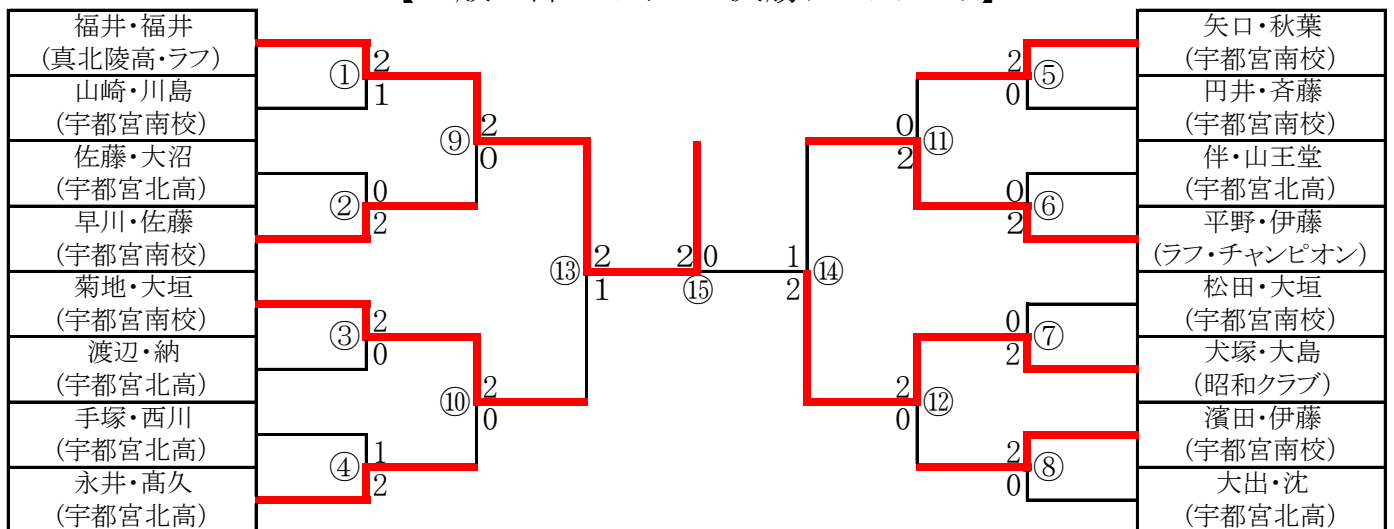
Eブロック	矢口・秋葉 (宇都宮南高)	手塚・西川 (宇都宮北高)	秋間・一條 (宇都宮北高)	勝敗	順位
矢口・秋葉 (宇都宮南高)	○	2-0	2-0	2-0	1
手塚・西川 (宇都宮北高)	●	○	2-1	1-1	2
秋間・一條 (宇都宮北高)	●	●	○	0-2	3

Fブロック	平野・伊藤 (ラブ・チャンピオン)	廣田・野村 (宇都宮南高)	渡辺・納 (宇都宮北高)	勝敗	順位
平野・伊藤 (ラブ・チャンピオン)	○	2-0	2-0	2-0	1
廣田・野村 (宇都宮南高)	●	○	0-2	0-2	3
渡辺・納 (宇都宮北高)	●	○	○	1-1	2

Gブロック	佐藤・大沼 (宇都宮北高)	小嶋・余川 (宇都宮南高)	松田・大垣 (宇都宮南高)	勝敗	順位
佐藤・大沼 (宇都宮北高)	○	2-1	0-2	1-1	2
小嶋・余川 (宇都宮南高)	●	○	0-2	0-2	3
松田・大垣 (宇都宮南高)	○	○	○	2-0	1

Hブロック	山崎・川島 (宇都宮南高)	大出・沈 (宇都宮北高)	斎藤・北原 (宇大附属中)	勝敗	順位
山崎・川島 (宇都宮南高)	○	0-2	2-0	1-1	2
大出・沈 (宇都宮北高)	○	○	2-1	2-0	1
斎藤・北原 (宇大附属中)	●	●	○	0-2	3

【一般の部 Aクラス 決勝トーナメント】



【一般の部 Bクラス】

Aブロック	篠原・内田 (宇都宮南高)	印南・松本 (那須拓陽高)	井上・藤田 (那須拓陽高)	山崎・井上瞳 (那須拓陽高)	勝敗	順位
篠原・内田 (宇都宮南高)	/	2-1 ○	2-0 ○	2-0 ○	3-3	1
印南・松本 (那須拓陽高)	1-2 ●	/	2-1 ○	2-0 ○	2-1	2
井上・藤田 (那須拓陽高)	0-2 ●	1-2 ●	/	2-0 ○	1-2	3
山崎・井上瞳 (那須拓陽高)	0-2 ○	0-2 ●	0-2 ●	/	1-2	3

Bブロック	中田・小峰 (昭和クラブ)	白井・山口 (那須拓陽高)	長谷川・田野 (那須拓陽高)	勝敗	順位
中田・小峰 (昭和クラブ)	/	0-2 ●	2-0 ○	1-1	2
白井・山口 (那須拓陽高)	2-1 ○	/	2-0 ○	2-0	1
長谷川・田野 (那須拓陽高)	0-2 ●	0-2 ●	/	0-2	3

Cブロック	阿部・佐藤 (宇都宮北高)	人見・窪田 (那須拓陽高)	大金・山澤 (那須拓陽高)	勝敗	順位
阿部・佐藤 (宇都宮北高)	/	2-0 ○	0-2 ●	1-1	2
人見・窪田 (那須拓陽高)	0-2 ●	/	0-2 ●	0-2	3
大金・山澤 (那須拓陽高)	2-0 ○	2-0 ○	/	2-0	1

Dブロック	松澤・岡 (昭和クラブ)	菅野・増渕 (那須拓陽高)	田島・白井 (那須拓陽高)	勝敗	順位
松澤・岡 (昭和クラブ)	/	2-0 ○	2-0 ○	2-0	1
菅野・増渕 (那須拓陽高)	0-2 ●	/	2-0 ○	1-1	2
田島・白井 (那須拓陽高)	0-2 ●	0-2 ●	/	0-2	3

Eブロック	高澤・亀井 (宇都宮北高)	藤田・秋元 (那須拓陽高)	益子・井上雛 (那須拓陽高)	勝敗	順位
高澤・亀井 (宇都宮北高)	/	2-1 ○	2-0 ○	2-0	1
藤田・秋元 (那須拓陽高)	1-2 ●	/	2-0 ○	1-1	2
益子・井上雛 (那須拓陽高)	0-2 ●	0-2 ●	/	0-2	3

Fブロック	宇田・塚原 (那須拓陽高)	深澤・熊田 (那須拓陽高)	前田・三井 (那須拓陽高)	勝敗	順位
宇田・塚原 (那須拓陽高)	/	2-0 ○	2-0 ○	2-0	1
深澤・熊田 (那須拓陽高)	0-2 ●	/	2-0 ○	1-1	2
前田・三井 (那須拓陽高)	0-2 ●	0-2 ●	/	0-2	3

Gブロック	露木・城戸 (昭和クラブ)	福原・関谷 (那須拓陽高)	永井・野澤 (那須拓陽高)	勝敗	順位
露木・城戸 (昭和クラブ)	/	2-0 ○	2-0 ○	2-0	1
福原・関谷 (那須拓陽高)	0-2 ●	/	2-1 ○	1-1	2
永井・野澤 (那須拓陽高)	1-2 ●	0-2 ●	/	0-2	3

Hブロック	佐藤・福田 (宇都宮北高)	相馬・齋藤 (那須拓陽高)	平賀・穂積 (那須拓陽高)	勝敗	順位
佐藤・福田 (宇都宮北高)	/	0-2 ●	0-2 ●	0-2	3
相馬・齋藤 (那須拓陽高)	2-0 ○	/	2-0 ○	2-0	1
平賀・穂積 (那須拓陽高)	2-0 ○	0-2 ●	/	1-1	2

【一般の部 Bクラス 決勝トーナメント】

